



YANMAR
COMPACTE WIELLADER

V100



Bedrijfsgewicht

5 800 kg

Nettovermogen

53,7 kw (73 CV)

Capaciteit bak

1,0 - 1,5 m³

Besturing

Knikbesturing

Absolute betrouwbaarheid



RECHTE EN STARRE SCHARNIERPUNTEN

Voor een grotere betrouwbaarheid, voor een betere stabiliteit. De voor- en achterwielen volgen dezelfde weg. Geen schade aan gazons of trottoir. Kleine draaicirkel en optimale positionering van vorken. Minder slijtage aan banden.



OSCILLERENDE ACHTERAS

Verbeterd bestuurderscomfort, verbeterde machinestabiliteit, langere levensduur. De stabiliteit van de machine is geoptimaliseerd bij gebruik van bak en vorken.



PARALLELE KINEMATICA

Dankzij het parallelle kinematica systeem heft de V100 ladingen snel en precies zonder de laadhoek constant te moeten aanpassen.



EENVOUDIGE BEDIENING

De V100 is uitgerust met verschillende apparatuur die precieze, comfortabele en productieve bediening van de machine mogelijk maakt: Smart control, tiptoetsbediening en multifunctionele joysticks bieden optimale bediening voor een productieve werkdag.





COMFORTABELE CABINE

Ontworpen voor maximaal comfort en productiviteit van de bestuurder. De prestatieverbeterende omgeving zorgt voor een zeer aangename werkervaring. Het bedieningssysteem van de machine maakt gebruik van innovatieve schermtechnologie. De machines blijven zelfs onder uitdagende omstandigheden gemakkelijk bestuurbaar. Dit helpt de bestuurder en machine een hoge productiviteit te bereiken.



MOTOR

Voldoet aan EU Phase V / EPA Tier 4 normen, die een lager brandstofverbruik en uitstoot garanderen. De dwars gemonteerde motor biedt gemakkelijke toegang voor onderhoud en fungeert als contragewicht.



HYDRAULISCH SNELKOPPELSYSTEEM

Het snelkoppel systeem zorgt ervoor dat de aanbouwdelen eenvoudig vanuit de bestuurderscabine kunnen worden verwisseld via handeling met twee handen.

LADERCONCEPT

KNIKBESTURING

MET OSCILLERENDE ACHTERAS

Als hij wordt gebruikt op een dicht bebouwde locatie of bouwplaats met beperkte ruimte, levert de knikbesturing een groot manoeuvreervermogen met een stuurhoek van 40°.

Met de knikbesturing kan de bak of de vorken de last in een rechte lijn benaderen, zelfs bij maximale stuurhoek. Hierdoor krijgt de operator meer flexibiliteit en kan hij eenvoudiger lasten en pallets opnemen en neerzetten. De oscillerende achteras heeft een brede zwenkhoek van 10°, waardoor de 4 wielen altijd in contact zijn met de grond, zelfs op oneffen ondergrond. De operator zit ook altijd parallel ten opzichte van het hulpstuk. Alleen de achteras oscilleert - in tegenstelling tot andere fabrikanten, waar de hele achterkant oscilleert. Dit betekent dat het gewicht van de machine altijd in dezelfde richting als de bak beweegt, wat de bodemdruk verbetert tijdens het achteruitrijden.



AFMETINGEN

De V100 heeft zeer compacte afmetingen: hoogte (<2,8 m), breedte, lengte en draaicirkel. Deze compacte afmetingen dragen bij aan de hoge manoeuvreerbaarheid van Yanmar-wielladers.



HEFFRAME

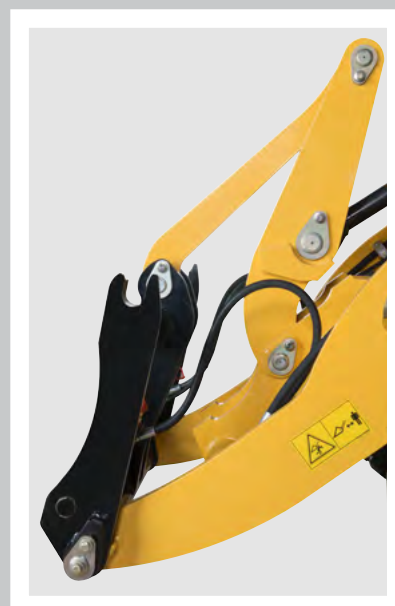
PARALLELE KINEMATIKA

Met het parallelle kinematicasysteem kunt u een last snel en precies tillen zonder constant de lasthoek aan passen. Terwijl het kinematische systeem de hoekinstelling regelt, kan de bestuurder zich vrij concentreren op waar hij de lading precies wil neerzetten. Het parallelle kinematische systeem optimaliseert werkcycli bij het laden en lossen van de tweede rij op een vrachtwagen. Het slimme ontwerp zorgt ervoor dat de kipcilinder niet in aanraking komt met de trailer.



HYDRAULISCHE SNELKOPPELING

Vervang aanbouwdelen snel en eenvoudig vanuit de cabine met behulp van het snelkoppelingssysteem dat met twee handen wordt bediend.



AANDRIJFLIJN



MOTOR

De V100 is uitgerust met een krachtige motor die Presteert op vlak van werking en milieuvriendelijkheid. Minder uitstoot, meer aandrijfkracht. Motor: EU Stage V, EPA TIER IV. Voldoet aan Europese en Amerikaanse emissieniveaus, levert een aanzienlijke vermindering van de deeltjesemissie ten opzichte van vorige niveaus - van 0,4 tot 0,025 g/kWh.

PROFITEER VAN DE NIEUWE MOTORTECHNOLOGIE

- + Een lager brandstofverbruik loont echt. De machine wordt standaard zonder roetfilter geleverd. Dit bespaart op onderhoudskosten. Een roetfilter is op aanvraag verkrijgbaar.
- + Frisse lucht: het aandeel verontreinigende stoffen in de uitstoot van de V100 gereduceerd tot 90%. Er worden aanzienlijk minder deeltjes uitgestoten dankzij de geavanceerde uitlaatgasbehandeling. Dit wordt bereikt door middel van verbeterde verbranding- en injectiesystemen en een dieseloxydatiekatalysator (DOC).
- + De rijeigenschappen zijn geoptimaliseerd voor de motor om prestaties te kunnen leveren en om aan de wet te voldoen.

HYDROSTATISCHE TRANSMISSIE

Hydrostatisk højtrykstransmission, maksimal produktivitet takket være hydrostatisk transmissionsteknologi - jævn kraftopbygning uden tab af trækraft.

FUNCTIE HYDRAULIEK

De werkende hydrauliek (3de sectie) werkt volledig onafhankelijk van de hydraulica voor transmissie. 3de sectie voor gebruik van hydraulische snelkoppelingssysteem en veelgebruikte aanbouwdelen.

Aanvullende besturingscircuit (4e sectie) voor bediening van speciale hulpstukken, waarvoor hydraulisch debiet nodig is (optioneel). De 4e sectie is ook verkrijgbaar met de functie High Flow (optioneel).



AUTOMATISCH SPERDIFFERENTIEEL

De V100 is uitgerust met permanente vierwielaandrijving en automatische zelfvergrendelende differentiëlen op de voor- en achteras (35% vergrendeleffect). Dit zorgt voor een verbeterde tractie bij het rijden in een rechte lijn en bij het nemen van bochten - perfect om de bak te laden.

RIJBESTURING SYSTEEM*

De rijbesturingsfunctie veroorzaakt dankzij een accumulator een ophanging-effect in de giekcilinder. Dit systeem verbetert de rijeigenschappen van de lader bij het transporteren van lasten op een oneffen ondergrond of bij hoge rijnsnelheid.

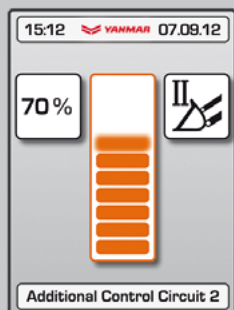
*Optie op V100

TRACTIEKRACHT

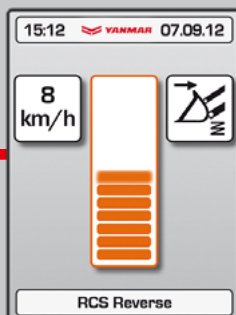
De hydrostatische transmissie wordt gekenmerkt door een groot vermogen en soepele overbrenging. Dit resulteert voor de bestuurder in een hoge duwkracht voor effectief duwen of graven en goede rijprestaties, zelfs op steile hellingen.

SMART CONTROL

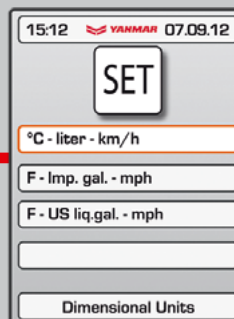
Het was nog nooit zo eenvoudig om een bouwmachine aan de bestuurder en het gebruik aan te passen. Talrijke bedieningselementen zijn ook opnieuw ontworpen en opnieuw gerangschikt voor een snellere bediening en een verbeterde machinebewaking. Het 3,5" display toont de machine- en motorgegevens. Het moderne menu is vergelijkbaar met dat van moderne smartphones. De voorruit, die naar binnen buigt, minimaliseert het spiegeffect.



Elektrische proportionele aanpassing van de hydraulische prestatie van het 3e en 4e circuit.



Activering van de motion control aan specifieke snelheid



Keuze van meeteenheid per land.



Wat betekent dit voor u:

- + Intuïtieve bediening die eenvoudig voor elke individuele bestuurder kan worden ingesteld
- + 3e en 4e elektrisch proportioneel hydraulisch stuurcircuit om werktuigen te bedienen
- + Nieuw displayontwerp om eenvoudige machinebewaking mogelijk te maken
- + Toetsenbord met extra grote toetsen voor eenvoudige bediening



INSTRUMENTEN

Met een extra toetsenbord kunt u snel een hoofunctie aanpassen.

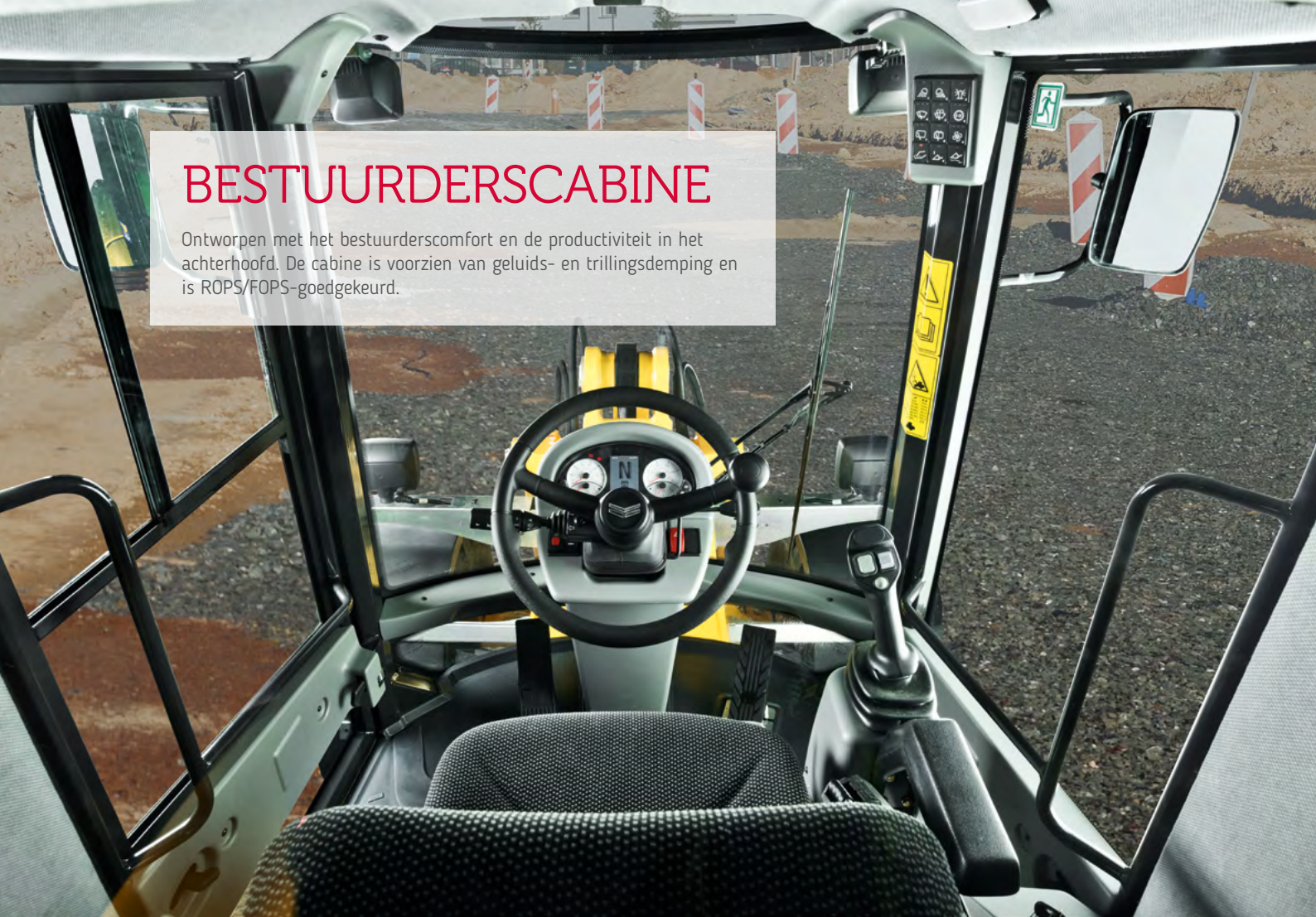


VERSTELBARE STUURKOLOM

De verstelbare stuurkolom maakt deel uit van de standaarduitrusting van de machine. Dit verhoogt het comfort voor de bestuurder en maakt het gemakkelijker om de cabine aan beide zijden te betreden en te verlaten.

BESTUURDERS CABINE

Ontworpen met het bestuurderscomfort en de productiviteit in het achterhoofd. De cabine is voorzien van geluids- en trillingsdemping en is ROPS/FOPS-goedgekeurd.



RONDOM ZICHT

Het zicht is geoptimaliseerd door grote vensters. De optimale zichtbaarheid leidt tot meer veiligheid op het bouwterrein. De zichtbaarheid vooraan is optimaal op het aanbouwdeel voor een soepeler en veiliger gebruik

TWEEDE DEUR

- + Optimale ventilatie van de cabine
- + Communicatie aan beide kanten mogelijk
- + Cabine kan gemakkelijk worden gereinigd
- + Verbeterd zicht, zelfs op grondniveau



COMFORTABELE EN VERSTELBARE BESTUURDERSSTOEL

Onze standaard stoel met hydraulische demping, instelbaar in positie en gewicht, geeft de bestuurder meer comfort.

NAUWKEURIGE BEDIENING

Met de tiptoetsbediening kan de bestuurder het oliedebiet nauwkeurig regelen, helemaal van "nul" tot "maximum". De elektrisch proportionale activering van de hydraulische functies is eenvoudig dankzij een duimwiel op de joystick. Er is veel aandacht besteed aan een uitstekende ergonomie om het comfort van de bestuurder te verbeteren.





PRESTATIE

RIJSNELHEID

De hydrostatische rijaandrijving werkt in een gesloten circuit en levert veel vermogen, terwijl het brandstofverbruik laag blijft. De V100-lader kan op de weg een snelheid tot 20 km/u halen. Optioneel kan de V100 ook tot 36km/h rijden.

INCHING-REMPEDAAL

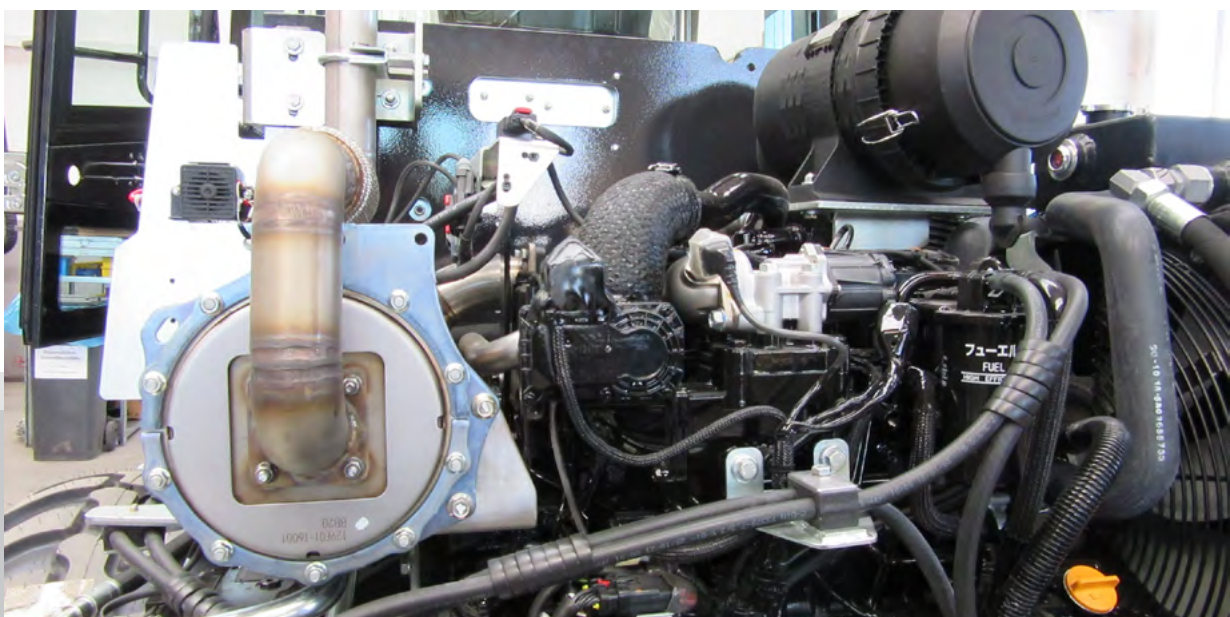
Door het inch-rempedaal te gebruiken, is het afstemmen van de hydraulische prestaties mogelijk. De bestuurder kan het vermogen tussen de aandrijving en de werkingshydraulica aanpassen. Hiermee kunt u de lader vertragen terwijl het toerental van de motor hoog blijft. Deze functie verkort de cyclustijd van graaf- en laadbewerkingen. Dit inch-rempedaal voorkomt doordraaien en overmatige slijtage van de banden.





ONDERHOUD

De grote opening via de motorkap, biedt gemakkelijke toegang tot alle belangrijke onderdelen, voor eenvoudig en snel onderhoud. Dit draagt bij aan het verlagen van de totale werkingskosten van de machine. De dagelijkse taken kunnen vanaf grondniveau worden uitgevoerd om tijd te besparen.



BATTERIJ HOOFD-SCHAKELAAR

Har du adgang til, når du står ved førerhuset.

AZONDERLIJKE BATTERIJ-POLEN

Ekstraudstyr: særskilte batteripoler til genstart takket være fri adgang under motorhjelm.

CABINE BEKABELING

Eenvoudige ontkoppeling van elektrische kabels bij ontmanteling van de cabine.





AANGEPAST AAN UW TAAK

Om een wiellader te leveren die op zijn taak is voorbereid, biedt Yanmar vele uitrustingspakketten en aanvullende accessoires. Het gebruik van accessoires die passen bij de taak een verhoging van de productiviteit en een vermindering van de slijtage mogelijk en helpt schade voorkomen.

BESCHERMINGSPAKKET VOOR SPECIALE OMGEVINGEN

- + Speciale coating met 2K verf
- + Zuigerstangen voor hef-, kantel- en stuurcilinders met chroom-/nikkelcoating (in plaats van de standaard chroomcoating)

HEFARM

- + Vertragende-stortsnelheidkleppen voor hef- en kpicilinders

HYDRAULISCH SYSTEEM

- + Vierde hydraulische stuurcircuit
- + Biologisch afbreekbare hydraulische olie

GEbruik OP DE OPENBARE WEG

De V100 mag op de weg rijden en kan ook met een optionele trekhaak als trekker worden gebruikt.

CABINE

- + FOPS-aanpassingsset bescherming tegen vallende voorwerpen
- + Verwarmde buitenspiegel
- + Extra dieserverwarming (onafhankelijk van de motor) met circulatiesysteem
- + Schuifvenster aan rechterkant
- + Airconditioning

ONDERHOUD

- + Centrale smering
- + Elektrische brandstofpomp

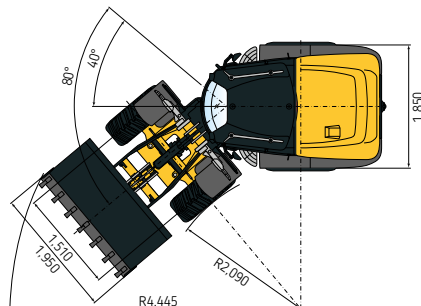
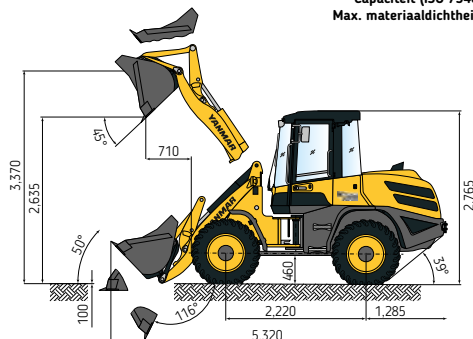
BEDIENING

- + Achteruitrijsignaal
- + Elektronische startonderbreker
- + Kruipversnelling

AFMETINGEN

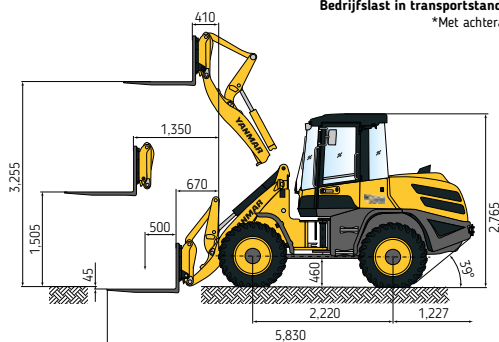
UNIVERSELE LAADBAK

Capaciteit (ISO 7546): 1,00 m³
Max. materiaaldichtheid: 1,8 t/m³



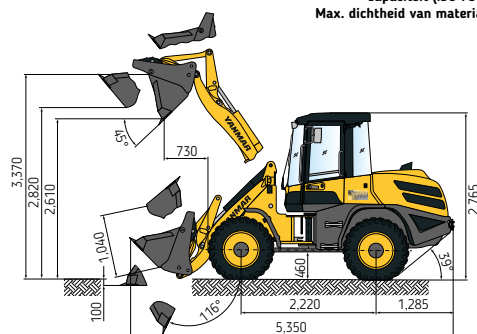
PALLETVORKEN

Bedrijfslast over het totale hef bereik: 2,400 (2,550*) kg
Bedrijfslast in transportstand: 3,100* kg
*Met achterasgewichten



MULTIFUNCTIONELE BAK

Capaciteit (ISO 7546): 0,90 m³
Max. dichtheid van materiaal: 1,6 t/m³



Totale lengte	5 320 mm
Wielbasis	2 220 mm
Totale hoogte	2 765 mm
Bodemvrijheid	460 mm
Totale breedte (buitenbanden)	1 850 mm
Totale breedte (emmer)	1 950 mm
Storthoogte (zonder tanden)	2 635 mm
Stortbereik (zonder tanden)	825 mm
Max. scharnierpenhoogte	3 370 mm
Max. hefhoogte (vorken)	3 255 mm
Graafdiepte	140 mm
Kantelhoek (in rijpositie) graden	50°
Storthoek graden	45°
Scharnierhoek graden	40°
Draaicirkel (baancirkel)	2 090 mm
Draaicirkel (bak cirkel)	4 465 mm

TYPE BAKKE

	Inhoud	Densiteit	Breedte	Storthoogte
Universele bak, snelkoppelingssysteem (QAS), tanden	1,00 m ³	1,8 t/m ³	1 950 mm	2 635 mm
Universele bak, QAS, vastgeboude snijrand	1,00 m ³	1,8 t/m ³	1 950 mm	2 595 mm
Grondbak, QAS, tanden	1,10 m ³	1,6 t/m ³	1 950 mm	2 585 mm
Grondbak, QAS, vastgeboude snijrand	1,10 m ³	1,6 t/m ³	1 950 mm	2 545 mm
Licht materiaal bak, vastgeboude snijrand	1,35 m ³	1,2 t/m ³	2 050 mm	2 510 mm
Licht materiaal bak, vastgeboude snijrand met	1,55 m ³	0,8 t/m ³	2 200 mm	2 485 mm
Multifunctionele bak, QAS	0,90 m ³	1,6 t/m ³	1 950 mm	2 610 mm
Zij-kip bak, QAS, zonder tanden	0,85 m ³	1,8 t/m ³	2 050 mm	2 515 mm
Hoog-kip bak, QAS, zonder tanden	1,00 m ³	1,2 t/m ³	2 050 mm	2 835 mm
Steenpuin bak, QAS	0,90 m ³	1,8 t/m ³	2 050 mm	3 610 mm
Compostbak	1,05 m ³	1,8 t/m ³	2 050 mm	2 625 mm

SPECIFICATIES

[STANDAARD UITRUSTING]

MOTOR

Fabrikant, model	Yanmar 4TNV98CT
Type	Turbo dieselmotor met intercooler geoptimaliseerd EU Stage V, EPA Tier IV
Verbranding	4-takt cyclus, Common Rail-injectie
Aantal cilinders	4 in lijn
Inhoud	3 318 cm ³
Netto nominaal vermogen bij 2.200 rpm (ISO 14396)	53,7 kW (73 PK)
Max. koppel	308 Nm bij 1 365 rpm
Koelsysteem	Water
Afscherming voor ventilatorwiel	

ELEKTRISCH SYSTEEM

Nominale spanning	12 V
Batterij	12 V / 100 Ah / 900 A (DIN-EN50342)
Generator	14 V / 80 A
Starter	12 V / 3,0 kW (4,1 PK)
Koudstarthulp	Gloeibougies 12 V
Hoofdschakelaar batterij	

HYDRAULISCH SYSTEEM

Pompcapaciteit	76l /min
Bedrijfsdruk	250 bar
Proportioneel hydraulisch ventiel met drieweg bedieningshendel (joystick) voor de bediening van de hef- en kipcilinders met geïntegreerde rijrichting en snelheidsbereikknop. 3e extra besturingsschakeling <Fingertip control> met standaard een functie voor continubedrijf. Gelijktijdige, onafhankelijke controle van alle bewegingen.	
Hydraulische cilinders: 1 hefcilinders, 1 kantelcilinder, alles dubbelwerkend	
Hydraulisch instelbare zweefstand door het drukpunt "lager" op de joystick te plaatsen, elektrisch schakelbare	
Enkele, vierwegsbedieningshendel (joystick)	
Regelaar, rijrichtingschakelaar en schakelaar voor extra regelcircuit	

CABINE

Op rubber opgehangen, volledig rondom zicht cabine met ROPS bescherming. Optionele FOPS bescherming (met extra dakbescherming).	
Cabine met twee deuren	
Intermitterende ruitenwissers (voor en achter)	
Panoramisch veiligheidsglas	
Schuifvenster aan linkerkant	
Cabineverwarming door koelvloeistof-warmtewisselaar met ventilator met 3 snelheden	
Ruitverwarming voor en achter	
Radio-installatiekit	

VERLICHTING

Verlichtingssysteem in overeenstemming met StVZO en Europese normen	
Halogeen H7 koplampen	

SPECIFICATIES



AS, REMMEN EN BANDEN

Vooraan: starre planetaire eindaandrijfas, schijfrem in het midden gemonteerd. Beperkt differentieel van het sliptype 35%
Achteraan: oscillerende planetaire eindaandrijfas, met geïntegreerd reductietandwiel, oscillatieblokkering met gebogen bovenstel. Beperkt differentieel van het sliptype 35%
Oscillatiehoek $\pm 10^\circ$
Hydraulisch bediende schijfrem met in het midden gemonteerde remschijf, werkt op alle 4 wielen via 4-wielaandrijving
Extra rem hydrostatisch door een rijaandrijving met gesloten circuit
Mechanisch bediende parkeerrem in het midden gemonteerde schijfrem op de
Banden 405 / 70 R 20 SPT9 Dunlop

PRESTATIE

Rijsnelheid	0 - 20 km/h
Statische kiplast recht	4,370 kg
Statische kiplast, volledige draai	3 860 kg
Opbrekkracht (bak)	62,5 kN
Tractievermogen	47,8 kN
Universele bak (ISO 7546)	1.00 m ³
Hellingvermogen	30°
Geluidsniveau	LwA = 101 dB(A) / LpA = 74 dB(A)

VEILIGHEID

Besturingssysteem: knikbesturing, volledig hydraulisch, 2 stuurcilinder met aan beide zijden eindpositiedemping, olietoevoer via belastinggevoelige prioriteitsklep, snel en gemakkelijk sturen, zelfs als de motor stationair draait.	
Totale stuurhoek	80°
Bestuurdersstoel MSG85 met demping, in hoogte verstelbaar, lengte- en hoogteaangepassing en heupgordel volgens de norm ISO 7096 en ISO 6683.	

VIBRATIEWAARDEN IN OVEREENSTEMMING MET RICHTLIJN 98/37 / EEG EN EN474

Effectieve acceleratiewaarden hieronder voor gehele machine dan	0.5 m/s ²
En voor de bovenste ledematen	2.5 m/s ²

CAPACITEITEN

Brandstoftank	100 l
Motorolie	8 l
Hydraulische tank	88 l

ONDERHOUDSFREQUENTIE

Verversen van Cardan-olie van	500h
Motoroliefilter vervangen	500h
Motorbrandstoffilter vervangen	500h
Hydraulische olie verversen	1 000h
Koelvloeistof verversen naar behoefte	(ten minste elke 2 jaar)



SPECIFICATIES

[OPTIONELE UITRUSTING]

MOTOR

Manuele smookklep voor motortoerental met uitschakeling van hydrostatische transmissie.

HYDRAULISCH SYSTEEM

4e besturingsschakeling en montage op hefframe, incl. koppelingen en continubedrijf, bijv. voor aanbouwdelen met 2 hydr. functies | Hydraulische leidingen voor hamer aan de voorzijde, met stroomverdeler | Open retour, op hefframe | By-passfilter Kleenoil

CABINE

FOPS-dakraamafscherming | Geel zwaailicht | Rechtsdraaiende deur met schuifraam | Radio-installatiekit | Schijnwerper | Airconditioning.

BANDEN

405 /70 R20 EM01 Mitas | 360/ 80 R20 TRI2 Nokian | 380 /75 R 20 XMCL Michelin | 400/ 70 R 20 XMCL Michelin | 405 /70 R 20 MPT E-70 Conti
405/ 70 R 20 XZSL Michelin | 500 /45-20 J331 Alliance (brede banden) | Niet-standaard banden beschikbaar op aanvraag.

VEILIGHEID

Bak en palletvorken armbevestiging veiligheidsventiel | Descent-regelventiel.

KOPPELINGEN

Kogelkopkoppeling | Rockinger trailer-koppeling.

OVERIGE

Centrale smerunit | Speciale verf | Bio-olie | Diefstalbeveiliging (startblokkering) | Elektrische navulpomp | Achterasgewichten, ca. 250 kg | Pilot-gestuurde slangbreukventielen voor hef- en kipcilinders | Rijbesturingssysteem | Hogesnelheidsversie 36 km/u | Verdere optionele uitrusting beschikbaar op verzoek.



YANMAR



Yanmar Compact Equipment Europe
25, rue de la Tambourine, 52100 SAINT-DIZIER
France

ycee-contact@yanmar.com

www.yanmarconstruction.eu

Gedrukt in Frankrijk - Materialen en specificaties kunnen zonder kennisgeving van de fabrikant worden gewijzigd - Neem voor meer informatie contact op met uw lokale Yanmar Compact Equipment Europe-dealer.

NL_V100_0919